

## Levantador Magnético - PLM

O Levantador Magnético Olhal Móvel é a escolha certa para manusear peças com segurança e precisão. Tal intensidade proporcionada por nossos ímãs permite que nossos levantadores magnéticos tenham capacidade de carga que variam entre 100 a 3000 quilos, sendo esse valor determinado após ensaios de segurança e qualidade efetuados ao final de sua produção.

Para utilizá-lo, basta encosta-lo na peça a ser movimentada e logo em seguida acionar a alavanca ativando o magnetismo, simples, rápido e extremamente eficiente!

Construídos com ímãs de neodímio, os quais possuem altíssima intensidade magnética, corpo em aço, olhal móvel para suspensão, trava de segurança e alavanca de acionamento.

### Aplicações:

São utilizadas em:

- Indústrias
- Usinas de Grande Porte
- Ferramentarias
- Metalúrgicas
- Caldeirarias
- Funilarias
- Logísticas
- Dentre inúmeras outras

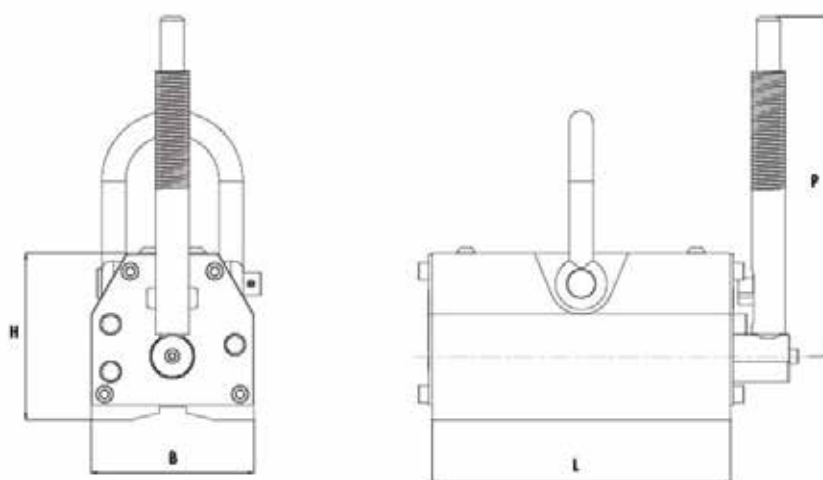
### Especificações Técnicas:

- **Dimensões e Capacidade de carga:** Conforme tabela\*
- **Estrutura:** Aço carbono
- **Distância máxima de operação:** Contato direto
- **Tipo de Ímã:** Neodímio
- **Temperatura de Trabalho:** até 80 °C
- **Sistema:** Magnético
- **Acionamento:** Por alavanca
- **Acabamento:** Retificado e pintura epóxi
- **Olhal:** Móvel

\*Dimensões do equipamento e capacidade de carga de acordo com a tabela. Acompanha alavanca.



Fotos Ilustrativas



**Características Técnicas:**

Modelo	Capacidade Nominal de Levantamento (Kg)	Espessura Mínima (mm)	Capacidade Nominal de Cilíndrico (Kg)	FORÇA MAX BREAKAWA (Kg)	DIMENSÕES				TEMPERATURA DE USO (°C)
					L	B	H	P	
PLM-100	100	5~25	30	350	94	62	72	160	-40<80
PLM-300	300	10~30	90	900	163	91	95	205	-40<80
PLM-600	600	25~50	180	1800	208	113	115	220	-40<80
PLM-1000	1000	40~80	300	3000	265	133	140	250	-40<80

